

マネジメント演習問題

問1

システムの保守において、結果の確認に関する記述のうち、適切なものはどれか。

- ア 結果確認は、人間の感覚ではなく常に実行テストや計測機器で行う。
- イ 障害は起きたが自動的に復旧された項目は、確認項目から外することができる。
- ウ 障害保守の結果が確認されたとき、原因を調査・分析して予防保守計画に反映させる。
- エ 保守完了報告書は、保守作業が行われたことだけが確認できる程度に簡略化する。

問2

ファイルの格納に関する記述のうち、アーカイブの説明として適切なものはどれか。

- ア 記憶コストが低く、信頼性が高い記憶装置を用いて、データを長期保存すること。
- イ 同一のファイルを二つのディスクにコピーし、データ保存の信頼性を確保すること。
- ウ 動画データをセグメントに分割し、これを複数のディスクに格納して動画を同時に複数の端末に配信すること。
- エ メインメモリにおける特定のデータやレジスタの値などを一時的に他の記憶装置に格納すること。

問3

システムの異常が起きた際の対応方法に“フェールソフト”と“フェールセーフ”という考え方があり。“フェールソフト”の説明として適切なものはどれか。

- ア 警告を出し、処理続行の判断をオペレータに任せること
- イ システムのサービスを全面的に停止すること
- ウ 性能の低下を許しても、業務を継続すること
- エ 暴走を避け、安全に運転を中止すること

問4

ソフトウェアの“修正保守”に関する説明として、適切なものはどれか。

- ア 誤りの修正ではなく、より良いアルゴリズムの採用や出力メッセージの充実など、ソフトウェアの完成度を高めるために実施する。
- イ 業務要件の変更や、ハードウェアやOSのアップグレードのような処理環境の変更に対応する。
- ウ 本番稼働後の運用時に予想される問題に対して、トラブルを予防する目的で実施する。
- エ 要求された機能が達成されていない場合、業務に支障が出ないように機能仕様書との不一致を修正する。

問5

遠隔保守サービスシステムに関して、適切な記述はどれか。

- ア 遠隔保守方式によって、故障箇所の発見と切分けが短時間に行えるので、構成機器の冗長性は不要となる。
- イ 地域差のない保守サービスを提供するには、保守対象システムの設置場所に、技術力の高い保守員の配置が必要となる。
- ウ 通信回線を利用した遠隔診断機能によって、保守サービスセンタから保守対象システムの障害箇所を指摘することが可能となる。
- エ 保守対象システムの障害記録情報を保守サービスセンタに伝送し、蓄積できるので、現地派遣による修理、保守が不要となる。

問6

コンピュータをLAN経由で起動させる機能をWake on LAN (WOL) という。この機能を利用することによって効率よく行えるものはどれか。

- ア 遠隔地にあるPCのソフトウェア保守
- イ システム誤動作の検知
- ウ トラフィック状況の管理
- エ 不正アクセスの監視

問7

予防保守に関する説明として、適切なものはどれか。

- ア サーバが何らかの原因でハングアップしたとき、自動的にシステムをリセットし再起動する。
- イ サーバにバッテリーを内蔵しておき、瞬断のような短時間の電圧低下が発生してもサーバがダウンしないようにしておく。
- ウ ハードディスク装置などの自動訂正済みエラーを分析することで、故障の前兆をとらえて部品をあらかじめ交換する。
- エ メモリモジュールをあらかじめ複数挿入しておき、どれかが故障した場合には、そのモジュールを論理的に切り離して起動する。

問8

システムの保守に関する記述のうち、MTBFを長くできるものはどれか。

- ア 遠隔保守を実施する。
- イ 故障発生箇所の臨時保守を実施する。
- ウ 保守センタを1か所集中配置から分散配置に変える。
- エ 予防保守を実施する。

問9

アプリケーションの保守に関する記述として、適切なものはどれか。

- ア テスト終了後は速やかに本稼働中のライブラリにプログラムを登録し、保守承認者に報告する。
- イ 変更内容が簡単であると判断できるときは、本稼働用のライブラリを直接更新する。
- ウ 保守作業が完了しないまま放置されるのを防ぐためにも、保守の完了を記録する。
- エ 保守作業は、保守作業担当者によるテストが終了した時点で完了とする。

問10

外部から供給される電源の瞬断時に、コンピュータシステムを停止させないために設置する装置はどれか。

- ア C V C F
- イ U P S
- ウ 自家発電装置
- エ 予備電源受電

問11

情報システムを落雷によって発生する過電圧の被害から防ぐための手段として、有効なものはどれか。

- ア サージ保護デバイス(SPD)を介して通信ケーブルとコンピュータを接続する。
- イ 自家発電装置を設置する。
- ウ 通信線を経路の異なる2系統とする。
- エ 電源設備の制御回路をデジタル化する。

問12

オンラインシステムの障害対策に関する記述のうち、適切なものはどれか。

- ア ジャーナルファイルやマスタファイルのバックアップファイルは、すぐに復旧処理ができるようにオリジナルファイルと同一の場所に保管する。
- イ トランザクションの処理が正常に終了できなかったときは、トランザクション開始直前の状態に戻すために、ロールフォワード処理を実行する。
- ウ マスタファイルと、一定時間ごとに作成したマスタファイル更新用のトランザクションファイルを用いて、システム障害発生直前の最新データを復元する。
- エ マスタファイルは、オンラインサービスの終了時にバックアップを取得するだけでなく、システムの特性に応じた時期にバックアップファイルを取得する。

問13

コンピュータシステムが災害や障害によって使用不能になった場合に、迅速に復旧させるための対策として、適切なものはどれか。

- ア 遠隔地にバックアップ用のシステムを構築して、復旧に必要なプログラムやデータを定期的に送信しておく。
- イ 許容範囲を超える電圧や周波数からシステムを保護するために、重要な機器をUPSに接続する。
- ウ 重要なデータを安全に保管するために、プログラムやデータファイルのコピーを禁止して、1か所に集めて厳重に管理する。
- エ ネットワーク機器の管理を設置場所に近い各部署に任せて、集中管理しないようにする。

問14

エンドユーザへの障害対応窓口としてヘルプデスクを設置した。報告を受けた障害の根本的な原因は不明であるが、応急処置を必要としているとき、ヘルプデスクが対応する順番として、最も適切なものはどれか。

- ア 受付と記録→問題判別→応急処置→原因究明への優先度設定→原因の究明と問題解決
- イ 受付と記録→問題判別→原因究明への優先度設定→応急処置→原因の究明と問題解決
- ウ 問題判別→受付と記録→応急処置→原因究明への優先度設定→原因の究明と問題解決
- エ 問題判別→応急処置→原因究明への優先度設定→受付と記録→原因の究明と問題解決

問15

システム障害時の一般的処理手順として、正しいものはどれか。

- a 暫定処置
 - b 暫定処置の解除と整理
 - c 障害範囲の特定と障害の局所化
 - d 障害部分の切離し
-
- ア 障害発生→障害発見→a→c→d→恒久処置→b
 - イ 障害発生→障害発見→b→c→a→恒久処置→d
 - ウ 障害発生→障害発見→c→a→b→恒久処置→d
 - エ 障害発生→障害発見→c→d→a→恒久処置→b

問16

ディスク障害時に、バックアップテープからデータをリストアした後、バックアップ時以降のジャーナルを反映させて最新の状況にデータベースを回復する方法はどれか。

- ア チェックポイントリスタート
- イ リブート
- ウ ロールバック
- エ ロールフォワード

問17

システム障害の監視対象に関する記述のうち、最も適切なものはどれか。

- ア 監視ソフトウェアで監視できない項目は、すべて人間が監視する必要がある。
- イ 監視ソフトウェアは、システムコンソールに表示されるメッセージを監視している。
- ウ システムオペレータは、業務処理の遅延もシステム障害の原因となりうるので、監視の対象とする。
- エ システムオペレータは、障害が発生する可能性のあるすべての対象を常時監視する。

問18

障害発生時の原因追求に役立つデータとして、よく利用されるものはどれか。

- ア 課金データ
- イ コンソールログ
- ウ リカバリ用チェックポイントデータ
- エ ファイルのバックアップデータ

問19

システム障害の早期発見のための対策として、最も適切なものはどれか。

- ア システムコンソールメッセージのロギング機能を設ける。
- イ 主要な通信回線に予備ルートを設ける。
- ウ 障害発生時にチェックポイントからの再開機能設ける。
- エ ファイルに障害が発生した場合のためにジャーナルファイルを設ける。

問20

運用監視中のシステムに発生する障害を、その原因によって、ハードウェア障害、ソフトウェア障害、データ障害の三つに分類したときに、ソフトウェア障害からの回復手段として用いられるものはどれか。

- ア 以前のバージョンへの切替え
- イ 障害機器の切離し
- ウ バックアップ機への切替え
- エ 不良データを除去してリスタート

問21

システム障害の発生時に、オペレータが障害の発生を確実に認知できるのはどれか。

- ア サーバルームに室内全体を見渡せるモニタカメラを設置して常時監視する。
- イ システムコンソールへ出力させるアラームなどのメッセージに連動して、信号表示灯を点灯する機能や報知器を鳴動する機能を設ける。
- ウ 障害発生時にスナップショットダンプやメモリダンプを採取する機能を設ける。
- エ 毎日定時にファイルをフルバックアップする機能を設ける。

問22

ITサービスマネジメントにおいて、インシデント管理の対象となるものはどれか。

- ア ITサービスの新人への教育依頼
- イ ITサービスやシステムの機能、使い方に対する問合せ
- ウ アプリケーションの応答の大幅な遅延
- エ 新設営業所へのITサービス提供要求

問23

ITIL v2において、日々のITサービス運営手法を示したサービスサポートに分類されている5プロセスと1機能を一覧表にまとめたとき、表中のaに該当するプロセスはどれか。

種別	名称	概要
プロセス	インシデント管理	発生したインシデントに対し、可能な限り迅速に通常 のサービス運用を回復して、ビジネスへの悪影響を最 小限に抑える。
	a	インシデントや問題の根本原因を特定し、事業に対す る悪影響を最小限に抑制し、また再発を防止する。
	構成管理	構成管理データベースを用いて IT サービス提供に必要 な構成アイテム (CI) を常に正しく把握し、各プロセ スに効果的な情報を提供する。
	変更管理	変更要求 (RFC) の内容について、変更に伴う影響を 検証してインパクトや優先度の評価を行い、認可又は 却下を決定する。
	リリース管理	承認の得られたコンポーネントを、正しい場所に、適 切な時期にリリースする。
機能	サービスデスク	IT サービスを利用する顧客と IT サービスを提供する 組織との間の一元的な窓口として活動する。

- ア ITサービス継続性管理
- イ 可用性管理
- ウ サービスレベル管理
- エ 問題管理

問24

ITIL v3における問題管理プロセスの目標はどれか。

- ア インシデントに対する既存ITサービスへの変更や新規サービスの導入を、効率的かつ安全
に実施する。
- イ インシデントによって中断したITサービスを、合意した時間内に復旧する。
- ウ インシデントの根本原因を突き止めて排除したり、インシデントの発生を予防したりする。
- エ 利用者に単一窓口を提供し、事業への影響を最小限にして、通常サービスへ復帰できるよ
うに支援する。

問25

ITサービスマネジメントの活動のうち、インシデント管理として行うものはどれか。

- ア サービスデスクに対する顧客満足度が、サービスレベルの要求を満たしているかどうかを評価する。
- イ ディスクの空き容量がしきい値に近づいたので、対策を検討する。
- ウ プログラム変更を行った場合の影響度を調査する。
- エ 利用者からの障害報告に対し、既知のエラーに該当するかどうかを照合する。

問26

ITサービスマネジメントにおける“既知の誤り（既知のエラー）”の説明はどれか。

- ア 根本原因が特定されている又は回避策が存在している問題
- イ サービスデスクに問合せがあった新たなインシデント
- ウ サービスマネジメント計画での矛盾や漏れ
- エ 静的検査で検出したプログラムの誤り

問27

ITILでは、可用性管理における重要業績評価指標（KPI）の例として、保守性を表す指標値の短縮を挙げている。この指標に該当するものはどれか。

- ア 一定期間内での中断の数
- イ 平均故障間隔
- ウ 平均サービス回復時間
- エ 平均サービス・インシデント間隔

問28

ITサービスマネジメントのインシデント及びサービス要求管理プロセスにおいて、インシデントに対して最初に実施する活動はどれか。

- ア 記録
- イ 段階的取扱い
- ウ 分類
- エ 優先度の割当て

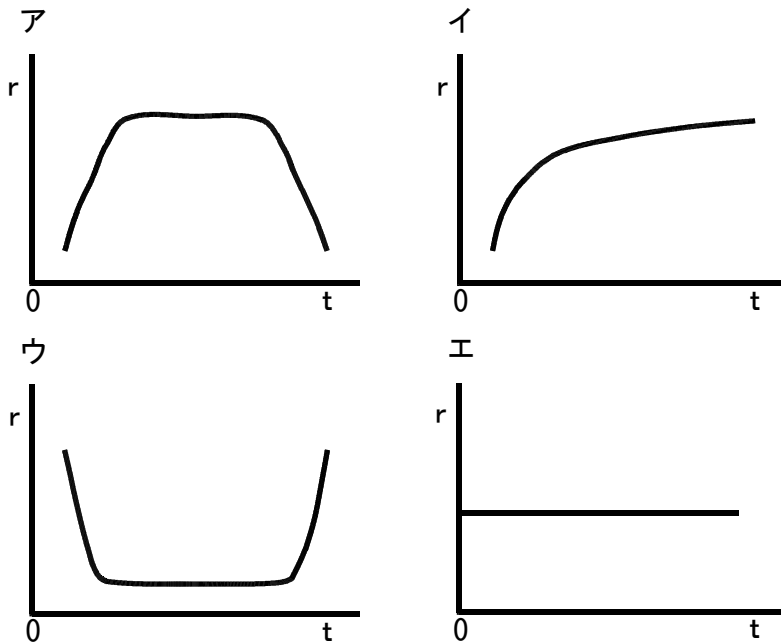
問29

コンピュータシステムのライフサイクルを故障の面から、初期故障期間、偶発故障期間、摩耗故障期間の三つの期間に分類するとき、初期故障期間の対策に関する記述として、最も適切なものはどれか。

- ア 時間計画保全や状態監視保全を実施する。
- イ システムを構成するアイテムの累積動作時間によって経時保全を行う。
- ウ 設計や製造のミスを減らすために、設計審査や故障解析を強化する。
- エ 部品などの事前取替えを実施する。

問30

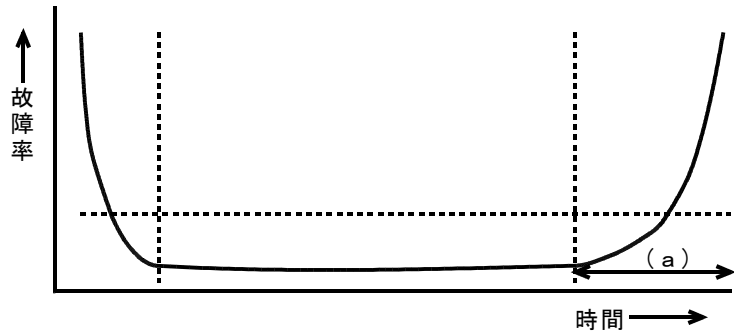
ハードウェアの故障率が、時間の経過とともにどう変化するかを表すグラフとして、最も適切なものはどれか。ただし、横軸を経過時間(t)、縦軸を故障率(r)とする。



問31

故障率は単位時間に故障する確率と定義されている。次の図は構成要素の故障率が時間とともにどう変化するかを示している。(a)の部分は何と呼ぶか。

- ア 偶発故障期
- イ 終末故障期
- ウ 保全故障期
- エ 摩耗故障期



問32

システムが稼働不能となった際のバックアップサイトをウォームサイト、コールドサイト、ホットサイトの3種類に分類したとき、一般に障害発生から復旧までの時間が短い順に並べたものはどれか。

- ア ウォームサイト、コールドサイト、ホットサイト
- イ ウォームサイト、ホットサイト、コールドサイト
- ウ コールドサイト、ウォームサイト、ホットサイト
- エ ホットサイト、ウォームサイト、コールドサイト

問33

バックアップシステム構成におけるホットサイトに関する記述として、適切なものはどれか。

- ア 共同利用型のサイトを用意しておき、障害発生時に、バックアップしておいたデータやプログラムの媒体を搬入してシステムを復元し、業務を再開する。
- イ 待機系サイトとして稼働させておき、ネットワークを介して常時データやプログラムの更新を行い、障害発生時に速やかに業務を再開する。
- ウ 予備のサイトにハードウェアを用意して、定期的にバックアップしたデータやプログラムの媒体を搬入して保管しておき、障害発生時にはこれら保管物を活用してシステムを復元し、業務を再開する。
- エ 予備のサイトをあらかじめ確保しておいて、障害発生時には必要なハードウェア、バックアップしておいたデータやプログラムの媒体を搬入し、業務を再開する。

問34

ホットスタンバイ方式に関する記述のうち、適切なものはどれか。

- ア 待機系は、現用系が動作しているかどうかを監視していて、現用系のダウンを検出すると現用系が行っていた処理を直ちに引き継ぐ。
- イ 待機系は、現用系に入力されるジョブを監視していて、処理量の大きいジョブが入力されると現用系に代わってこれを実行する。
- ウ 待機系は、現用系の負荷状態を監視していて、現用系のオーバロード(過負荷状態)を検出するとオーバロードした分の処理を引き受けて実行する。
- エ 待機系も現用系と同時に同じ処理を実行していて、現用系がダウンしても待機系が処理を完了する。

問35

遠隔地に待機系システムを設置し、バックアップファイルやデータの更新情報を転送しておく、災害発生時には、この待機系システムでファイルを復旧し、業務処理ができるようにする。このようなバックアップ形態はどれか。

- ア コールドサイト
- イ ホットサイト
- ウ ミラーサイト
- エ モービルサイト

問36

進捗管理に用いられるガントチャートの特徴として、適切なものはどれか。

- ア 作業遅れによるほかの作業への影響を明確にすることができる。
- イ 作業の順序関係を明示することができる。
- ウ 進捗管理上のポイントであるクリティカルパスを明確にすることができる。
- エ 日程について予定と実績を対比することができる。

問37

50項目の作業を4人の要員で10日間で完了する計画を立てた。現在5日目が終わった時点で完了したのは20項目である。進捗の遅れを、現在完了した作業項目が本来終わっていなければならない日との差で表すとすると、遅れは何日か。ここで、投入要員の数は変わらないものとする。

- ア 1 イ 2 ウ 3 エ 4

問38

あるシステムを開発するための工数を見積もったところ150人月であった。現在までの投入工数は60人月で、出来高は全体の3割であり、進捗が遅れが生じている。今後も同じ生産性が続くと想定したとき、このシステムを開発を完了させるためには何人月の工数が超過するか。

- ア 50 イ 90 ウ 105 エ 140

問39

開発期間10か月、開発工数200人月のプロジェクトを計画する。次の配分表を前提とすると、ピーク時の要員は何人となるか。ここで、各工程の開始から終了までの人数は変わらないものとする。

項目 \ 工程名	要件定義	設計	開発・テスト	システムテスト
工数配分	16%	33%	42%	9%
期間配分	20%	30%	40%	10%

- ア 18 イ 20 ウ 21 エ 22

問40

あるプロジェクトの工数配分は表のとおりである。基本設計からプログラム設計までは計画どおり終了した。現在はプログラミング段階であり、3,000本のプログラムのうち1,200本が完成したところである。プロジェクト全体の進捗度は何%か。

基本設計	詳細設計	プログラム設計	プログラミング	テスト
0.08	0.16	0.20	0.25	0.31

- ア 40 イ 44 ウ 54 エ 59

問41

ある開発プロジェクトの全体の開発工数の見積りは88人月である。作業を開始した1月から5月までは各月10名を投入したが、5月末時点で40人月分の作業しか完了していない。8月末までにこのプロジェクトを完了するためには、6月以降あと何名の追加要員が必要か。ここで、6月以降のすべての要員の作業効率は、5月までの要員と同じであるものとする。

- ア 6
- イ 10
- ウ 16
- エ 20

問42

表は、1人で行うプログラム開発の開始時点での計画表である。6月1日に作業を開始し、6月16日の終了時点でコーディング作業の25%が終了した。6月16日の終了時点で残っている作業は全体の約何%か。ここで、開発は、土を除く週5日間に行うものとする。

- ア 30
- イ 47
- ウ 52
- エ 53

作業	計画工数	完了予定日
仕様書作成	2日	6月2日(火)
プログラム設計	5日	6月9日(火)
テスト計画書作成	1日	6月10日(水)
コーディング	4日	6月16日(火)
コンパイル	2日	6月18日(木)
テスト	3日	6月23日(火)

問43

プロトタイプを1回作成するごとに未確定な仕様の50%が確定するとき、プロトタイプ開始時点で未確定だった仕様の90%以上を確定させるには、プロトタイプを何回作成する必要があるか。

- ア 1
- イ 2
- ウ 3
- エ 4

問44

システムを構成するプログラムの本数とプログラム1本当たりのコーディング所要工数が表のとき、システムを95日間で開発するには少なくとも何人の要員が必要か。ここで、コーディングのはかに、設計やテストの作業が必要であり、それらの作業の遂行にはコーディング所要工数の8倍の工数がかかるものとする。

- ア 8
- イ 9
- ウ 12
- エ 13

	プログラム本数	プログラム1本当たりのコーディング所要工数(人日)
入力処理	20	1
出力処理	10	3
計算処理	5	9

問45

設計書の作成状況が表のとおりであるとき、3種類の設計書全ての作成を完了させるために必要な今後の工数(人時)は幾らか。

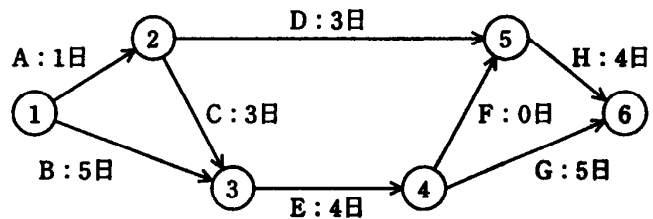
設計書	作成枚数 (枚)	1枚当たりの所要工数 (人時)	現在までの作成済み枚数 (枚)
基本設計書	80	5	80
概要設計書	300	2	200
詳細設計書	500	2	50

- ア 550 イ 900 ウ 1100 エ 2000

問46

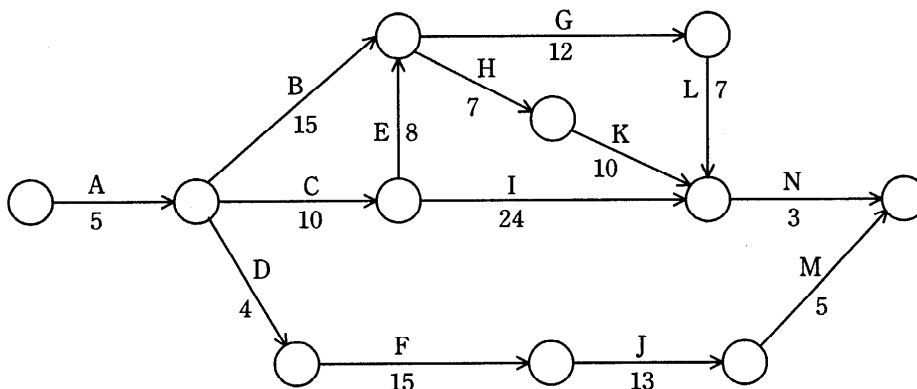
プロジェクトのスケジュール管理のために次のアローダイアグラムを作成した。クリティカルパスはどれか。

- ア A→C→E→G
 イ A→D→H
 ウ B→E→F→H
 エ B→E→G



問47

図に示すアローダイアグラムは、あるシステムの開発作業を表したものである。クリティカルパスはどれか。ここで、矢印に示す数字は各作業の所要日数を表す。

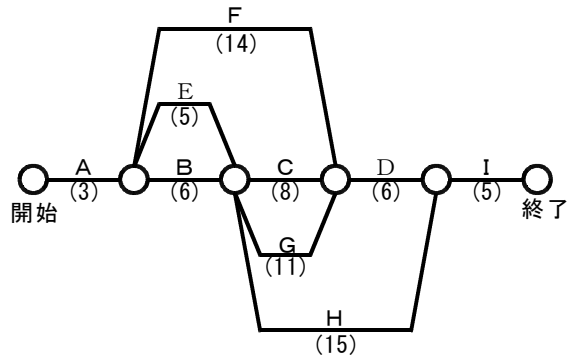


- ア A-B-G-L-N イ A-B-H-K-N
 ウ A-C-E-G-L-N エ A-C-I-N

問48

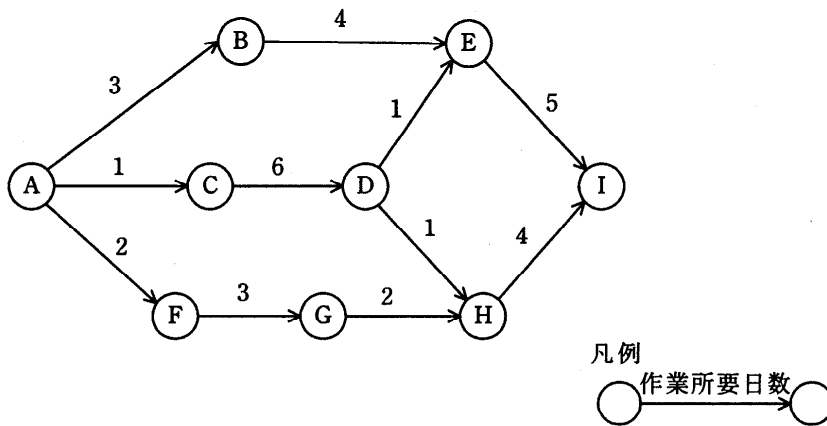
右の図は、あるプロジェクトの作業工程（A～I）とその作業日数を表している。このプロジェクトが終了するまでに必要な最小の日数は幾らか。

- ア 27
- イ 28
- ウ 31
- エ 32



問49

アローダイアグラムのクリティカルパスと、Hの最早開始日の適切な組合せはどれか。ここで、矢線の数字は作業所要日数を示し、Aの作業開始時を0日とする。



	クリティカルパス	Hの最早開始日
ア	A-B-E-I	7
イ	A-B-E-I	8
ウ	A-C-D-E-I	7
エ	A-C-D-E-I	8

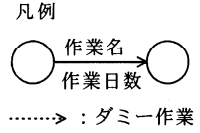
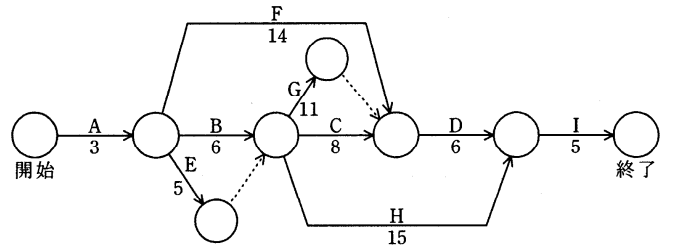
問50

プロジェクトの日程計画を作成するのに適した技法はどれか。

- ア PERT
- イ 回帰分析
- ウ 時系列分析
- エ 線形計画法

問51

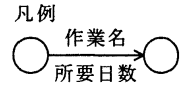
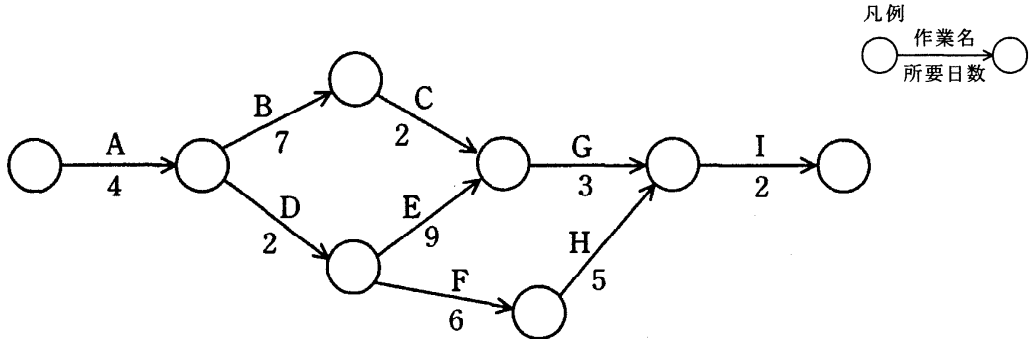
図は、あるプロジェクトの作業(A～I)とその作業日数を表している。
このプロジェクトが終了するまでに必要な最短日数は何日か。



- ア 27 イ 28
 ウ 29 エ 31

問52

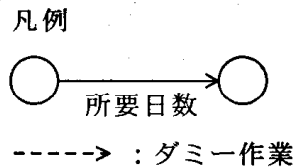
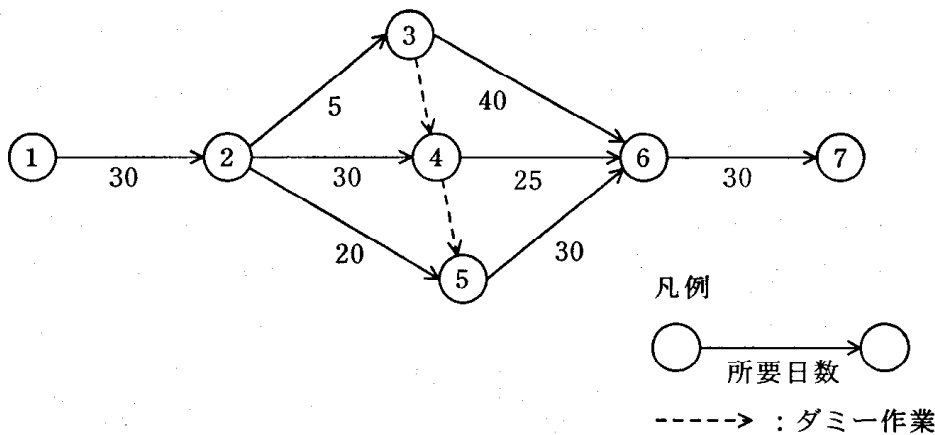
九つの作業からなるプロジェクトがある。作業Eの所要日数を9日から6日に短縮すると、このプロジェクトの最短作業日数を何日短縮できるか。



- ア 0 (短縮できない) イ 1
 ウ 2 エ 3

問53

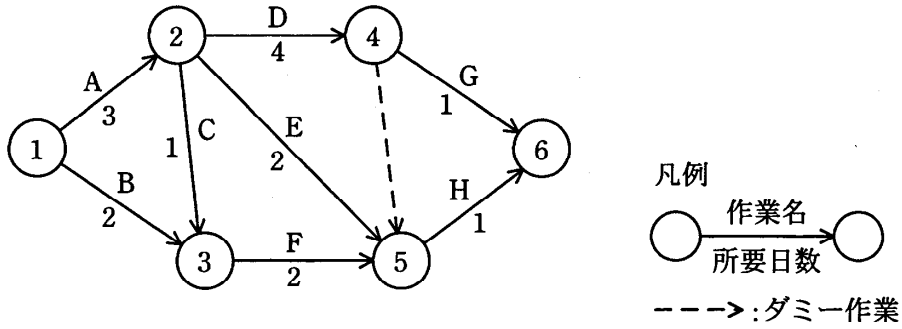
図のアローダイアグラムで表されるプロジェクトは、完了までに最短で何日を要するか。



- ア 115 イ 120
 ウ 125 エ 130

問54

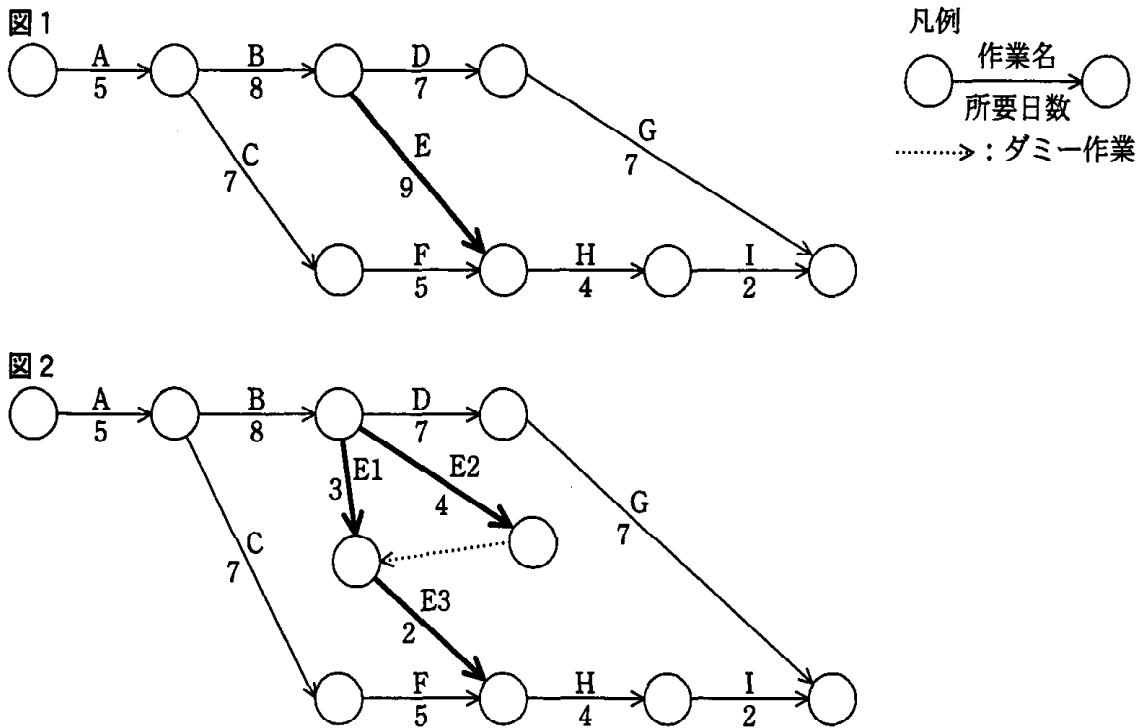
次のアローダイアグラムで表されるプロジェクトがある。結合点5の最早結合点時刻は第何日か。



- ア 4 イ 5 ウ 6 エ 7

問55

ファストトラック技法を用いてスケジュールの短縮を行う。当初の計画は図1のとおりである。作業Eを作業E1, E2, E3に分けて、図2のように計画を変更すると、スケジュールは全体で何日短縮できるか。

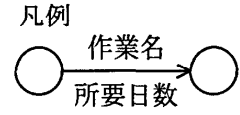
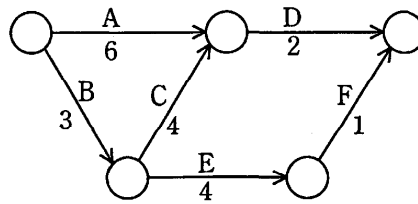


- ア 1 イ 2 ウ 3 エ 4

問56

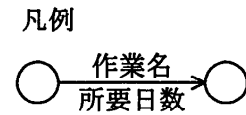
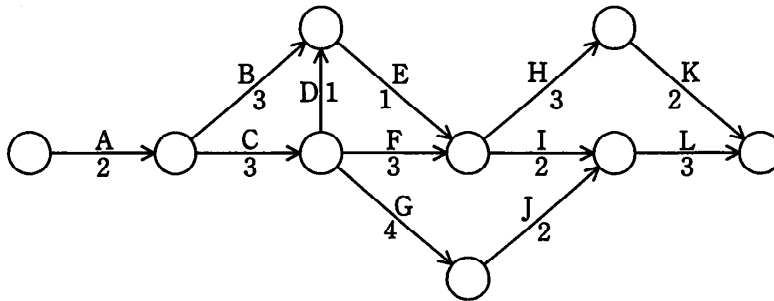
図のアローダイアグラムにおいて、プロジェクト全体の期間を短縮するために、作業A～Eの幾つかを1日ずつ短縮する。プロジェクト全体を2日短縮できる作業の組合せはどれか。

- ア A, C, E
- イ A, D
- ウ B, C, E
- エ B, D



問57

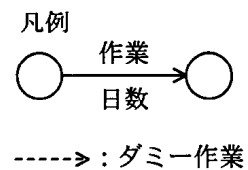
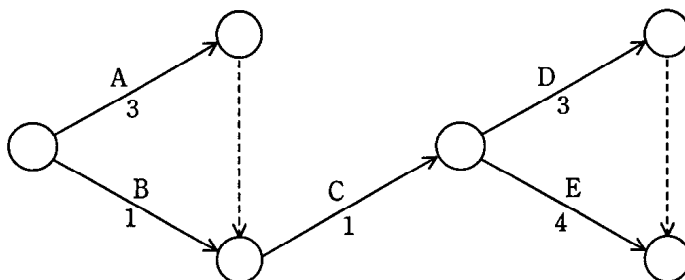
図に示すプロジェクト活動のクリティカルパスはどれか。



- ア A→B→E→I→L
- イ A→C→D→E→H→K
- ウ A→C→F→I→L
- エ A→C→G→J→L

問58

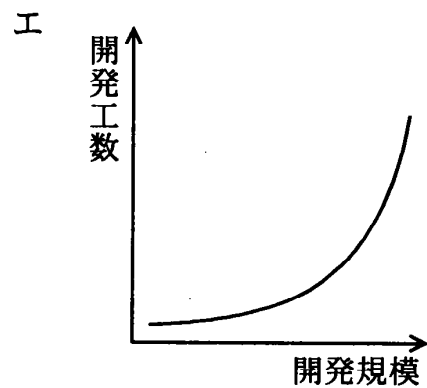
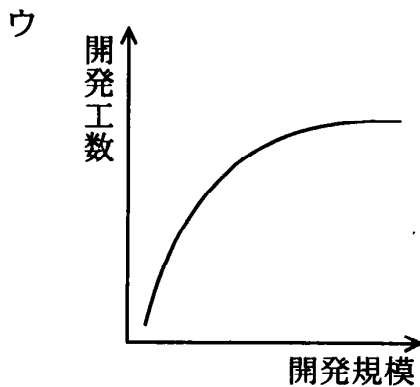
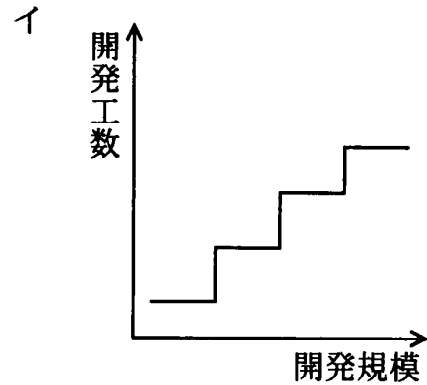
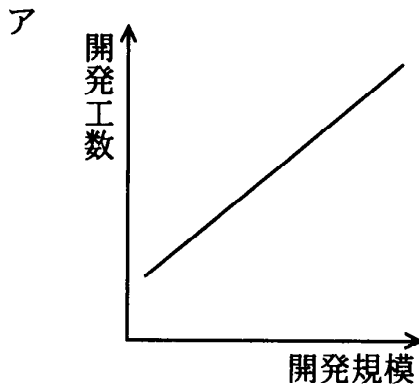
図は作業A～Eで構成されるプロジェクトのアローダイアグラムである。全ての作業を1人で実施する予定だったが、2日目から6日目までの5日間は、別の1人が手伝うことになった。手伝いがない場合と比較し、開始から終了までの日数は最大で何日短くなるか。ここで、一つの作業を2人で同時には行えないが、他者から引き継ぐことはできる。また、引継ぎによる作業日数の増加はないものとする。



- ア 3
- イ 4
- ウ 5
- エ 6

問59

ソフトウェアの開発規模と開発工数の関係をグラフで表現したとき、最も適切なものはどれか。



問60

PERTを用いてシステム開発プロジェクトの実施計画を作成し、クリティカルパスを算出した。クリティカルパスによって把握できるものとして、適切なものはどれか。

- ア システムの品質上、最も注意すべき作業を把握することができる。
- イ 実施順序の変更が可能な作業を把握することができる。
- ウ プロジェクト全体の遅れに直結する作業を把握することができる。
- エ 最も費用のかかる作業を把握することができる。

問61

ソフトウェアの規模をS、生産性をP、投入人数をNとしたとき、開発所要期間を表す式はどれか。

ア $\frac{P}{NS}$

イ $\frac{PN}{S}$

ウ $\frac{PS}{N}$

エ $\frac{S}{PN}$

問62

ソフトウェアの開発規模から開発工数を見積もる際に、必要な情報はどれか。

- ア 開発期間
- イ 開発要員数
- ク 工程ごとの工数配分比率
- エ 生産性

問63

システム開発においては、プロジェクト全体を幾つかの作業単位に分割して実行計画を作成する。この作業分割に関する記述のうち、適切なものはどれか。

- ア 一般には、分割した作業単位が大きいほど、工数の見積り精度は高くなる。
- イ 作業分割の結果として作成されたアローダイアグラムを基にWBSが作成される。
- ウ 小日程計画で分割された作業は、担当者を割り当てられるほど詳細になっている必要がある。
- エ 大日程計画で分割された作業の最小単位は、一人の担当者が実行できる単位にすることが必須である。

問64

ある新規システムの開発規模を見積もったところ、500ファンクションポイント(FP)であった。このシステムを構築するプロジェクトには、開発工数の他にシステムの導入や開発者教育の工数が10人月必要である。また、プロジェクト管理に、開発と導入・教育を合わせた工数の10%を要する。このプロジェクトに要する全工数は何人月か。ここで、開発の生産性は1人月当たり10FPとする。

- ア 51
- イ 60
- ウ 65
- エ 66

問65

システム開発の見積方法の一つであるファンクションポイント法の説明として、適切なものはどれか。

- ア 開発規模が分かっていることを前提として、工数と工期を見積もる方法である。ビジネス分野に限らず、全分野に適用可能である。
- イ 過去に経験した類似のシステムについてのデータを基にして、システムの相違点を調べ、同じ部分については過去のデータを使い、異なった部分は経験から規模と工数を見積もる方法である。
- ウ システムの機能を入出力データ数やファイル数などによって定量的に評価し、複雑さとアプリケーションの特性による調整を行って、システム規模を見積もる方法である。
- エ 単位作業量の基準値を決めておき、作業項目を単位作業項目まで分解し、その積算で全体の作業量を見積もる方法である。

問66

開発の対象となるシステムが処理するファイルや帳票を、その処理のしかたによって五つのタイプに分類し、数え上げたものに重みをつけて数値化し、これがシステムの規模に相関するという考えに基づいて、対象システムの開発規模を見積もる手法はどれか。

- ア COCOMO法
- イ Putnam法
- ウ シミュレーション法
- エ ファンクションポイント法

問67

ファンクションポイント法で、システムの開発規模を見積もるときに使用するものはどれか。

- ア 開発者数
- イ 画面数
- ウ プログラムステップ数
- エ 利用者数

問68

ソフトウェア開発の見積りに使われるファンクションポイント法に関する記述として、適切なものはどれか。

- ア ソースプログラムの行数を基準に、アルゴリズムの複雑さを加味して、ソフトウェアの開発期間を見積もる。
- イ ソフトウェアの規模を基準に、影響要因を表す補正係数を使って、ソフトウェアの開発工数を見積もる。
- ウ 単位規模当たりの潜在バグ数を予測することによって、ソフトウェアの品質を見積もる。
- エ 帳票数、画面数、ファイル数などからソフトウェアの機能を定量化することによって、ソフトウェアの規模を見積もる。

問69

あるアプリケーションプログラムの、ファンクションポイント法によるユーザファンクションタイプごとの測定個数及び重み付け係数は、次の表のとおりである。このアプリケーションプログラムのファンクションポイント数は幾らか。ここで、複雑さの補正係数は0.75とする。

ユーザファンクションタイプ	測定個数	重み付け係数
外部入力	1	4
外部出力	2	5
内部論理ファイル	1	10
外部インタフェースファイル	0	7
外部照合	0	4

- ア 18
- イ 24
- ウ 30
- エ 32

問70

ファンクションポイント法の説明はどれか。

- ア 開発するプログラムごとのステップ数を積算し、開発規模を見積もる。
- イ 開発プロジェクトで必要な作業のWBSを作成し、各作業の工数を見積もる。
- ウ 外部入出力や内部論理ファイル、照会、インタフェースなどの個数や特性などから開発規模を見積もる。
- エ 過去の類似例を探し、その実績と差異などを分析評価して開発規模を見積もる。

問71

入力、出力などを基に複雑さを加味してシステム規模を見積もる方法であり、開発工数の見積りにも使われるものはどれか。

- ア COCOMO
- イ 標準タスク法
- ウ ファンクションポイント法
- エ プットナム(Putnum)モデル

問72

COCOMOモデルにおいて、ソフトウェア開発の生産性に影響を与える要因のうち、影響度の最も大きいものはどれか。

- ア 個人／チームの能力
- イ 実行性能上の制約
- ウ 製品の複雑さ
- エ 要求される信頼性

問73

全部で100画面から構成されるシステムの画面作成作業において、規模が小かつ複雑度が単純な画面が30、中規模かつ普通の画面が40、大規模かつ普通の画面が20、大規模かつ複雑な画面が10である場合の工数を、表の標準作業日数を用いて標準タスク法で見積もると何人日になるか。ここで、全部の画面のレビューに5人日を要し、作業の管理にレビューを含めた作業工数の20%を要するものとする。

- ア 80
- イ 85
- ウ 101
- エ 102

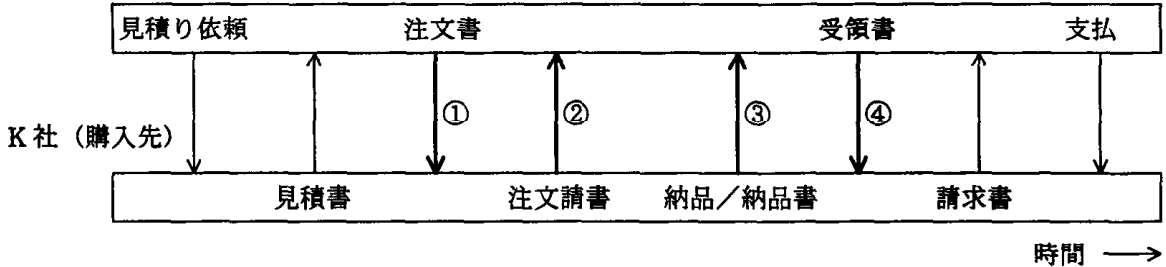
〔画面当たりの標準作業日数〕 単位 人日

規模 \ 複雑度	単純	普通	複雑
	小	0.4	0.6
中	0.6	0.9	1.0
大	0.8	1.0	1.2

問74

S社が備品を購入するとき、購入先のK社と図の手順で取引を行っている。この取引手順の中で、売買契約が成立するのはどの時点か。ここで、取引の内容は見積書以降の取引手順を通じて変わらないものとする。

S社（購入元）



- ア ① イ ② ウ ③ エ ④

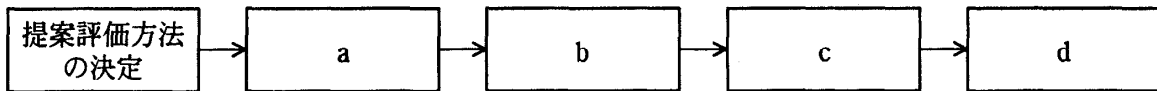
問75

契約タイプで一括請負契約に属するものはどれか。

- ア 請け負った作業の履行に対するコストが償還され更にプロジェクトのコスト見積りに対して一定比率の固定フィーを受け取る。
- イ 請け負った作業の履行に対するコストが償還され事前に取り決めたフィーと、契約で定めたパフォーマンス目標レベルの達成度に応じたインセンティブを受け取る。
- ウ 契約で合意した内容を実現するために、実施された労務に対する対価が支払われる。
- エ 契約で合意した内容を実現するために、指定された期日までに決められた価格で作成された成果物に対して対価が支払われる。

問76

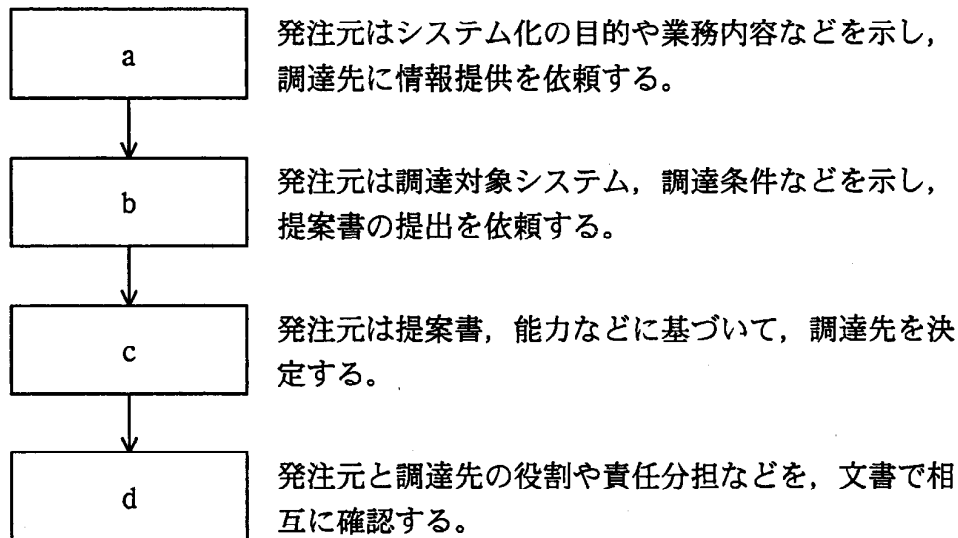
“提案評価方法の決定”に始まる調達プロセスを、調達先の選定、調達の実施、提案依頼書（RFP）の発行、提案評価に分類して順番に並べたとき、cに入るものはどれか。



- ア 調達先の選定 イ 調達の実施
ウ 提案依頼書（RFP）の発行 エ 提案評価

問77

図に示す手順で情報システムを調達する場合、bに入るものはどれか。



- ア R F I
- ウ 供給者の選定

- イ R F P
- エ 契約の締結

問78

情報システムの調達の際に作成される R F I の説明はどれか。

- ア システム化の目的や業務内容などを示し、ベンダに情報の提供を依頼すること
- イ 調達対象システムや調達条件などを示し、ベンダに提案書の提出を依頼すること
- ウ 発注元から調達先に対して、契約内容で取り決めた内容の変更を依頼すること
- エ 発注元と調達先の役割分担などを確認し、契約の締結を依頼すること

問79

グリーン調達の説明はどれか。

- ア 環境保全活動を実施している企業がその活動内容を広くアピールし、投資家から環境保全のための資金を募ることである。
- イ 第三者が一定の基準に基づいて環境保全に資する製品を認定する、エコマークなどの環境表示に関する国際規格のことである。
- ウ 太陽光、バイオマス、風力、地熱などの自然エネルギーによって発電されたグリーン電力を、市場で取引可能にする証書のことである。
- エ 品質や価格の要件を満たすだけでなく、環境負荷の小さい製品やサービスを、環境負荷の低減に努める事業者から優先して購入することである。

問80

システム監査人の役割に関する記述のうち、適切なものはどれか。

- ア 監査対象から独立かつ専門的な立場から情報システムのコントロールの整備・運用に対する保証又は助言を行う。
- イ 計画されたとおりの処理が行われるかどうか、テストを行い、リリースを承認する。
- ウ 情報システムの性能を評価し、システムの利用者に監査調書を報告する。
- エ 情報システムの総合テストで発見された不具合の改善を、テスト担当者に指示する。

問81

監査において発見した問題に対するシステム監査人の責任として、適切なものはどれか。

- ア 発見した問題を監査依頼者に報告する。
- イ 発見した問題をシステムの利用部門に通報する。
- ウ 発見した問題を被監査部門に是正するよう命じる。
- エ 発見した問題を自ら是正する。

問82

IT統制を予防統制と発見統制に分類した場合、データ入力の誤りや不正の発見統制に該当するものはどれか。

- ア データ入力画面を、操作ミスを起こしにくいように設計する。
- イ データ入力結果の出力リストと入力伝票とを照合する。
- ウ データ入力担当者を限定し、アクセス権限を付与する。
- エ データ入力マニュアルを作成し、入力担当者に教育する。

問83

システム監査人の独立性が保たれている状況はどれか。

- ア 営業部門の要員を監査チームのメンバに任命し、営業部門における個人情報保護対策についての監査を行わせる。
- イ 監査法人からシステム監査人を採用して内部監査人に位置付け、社内の業務システム開発についての監査を行わせる。
- ウ システム部門の要員を監査部門に異動させ、システム部門に所属していたときに開発に参加したシステムの保守についての監査を担当させる。
- エ 社内の業務システム運用を委託しているITベンダの監査部門に依頼し、社内の業務システム運用についての外部監査を担当させる。

問84

システム監査実施体制のうち、システム監査人の独立性の観点から避けるべきものはどれか。

- ア 監査チームメンバーに任命された総務部のAさんが、他のメンバーと一緒に、総務部の入退室管理の状況を監査する。
- イ 監査部のBさんが、個人情報を取り扱う業務を委託している外部企業の個人情報管理状況を監査する。
- ウ 情報システム部の開発管理者から5年前に監査部に異動したCさんが、マーケティング部におけるインターネットの利用状況を監査する。
- エ 法務部のDさんが、監査部からの依頼によって、外部委託契約の妥当性の監査において、監査人に協力する。

問85

ユーザ受入れテストの監査において、指摘事項に該当するものはどれか。

- ア システム部門だけでテストを行い、テスト結果をその責任者が承認した。
- イ 当該業務に精通したユーザが参画してテストを行った。
- ウ ユーザ受入れテストの実施環境は本番環境と隔離させた。
- エ ユーザ要求をすべてテスト対象としたテストケースを設定した。

問86

システム監査におけるヒアリングを実施する際に、システム監査人の対処として、適切なものはどれか。

- ア ヒアリングの結果、調査対象の現状に問題があると判断した場合は、その調査対象のあるべき姿について被監査部門の専門的な相談に応じる。
- イ ヒアリングの結果、問題と思われる事項を発見した場合は、その裏付けとなる記録の入手や現場確認を行う。
- ウ ヒアリングを行っている際に、被監査部門との間で見解の相違が生じた場合は、相手が納得するまで十分に議論を行う。
- エ 被監査部門のヒアリング対象者が複数の場合は、職制上の上位者から集中的に話を聞く。

問87

経営者が社内のシステム監査人の外観上の独立性を担保するために講じる措置として、適切なものはどれか。

- ア システム監査人にITに関する継続的学習を義務付ける。
- イ システム監査人に必要な知識や経験を定め、公表する。
- ウ システム監査人の監査技法修得制度を設ける。
- エ システム監査人の所属部署を経営者の直轄とする。

問88

ITに係る内部統制を評価し検証するシステム監査の対象となるものはどれか。

- ア 経営企画部が行っている中期経営計画の策定の経緯
- イ 人事部が行っている従業員の人事考課の結果
- ウ 製造部が行っている不良品削減のための生産設備の見直しの状況
- エ 販売部が行っているデータペースの入力・更新における正確性確保の方法

問89

マスタファイル管理に関するシステム監査項目のうち、可用性に該当するものはどれか。

- ア マスタファイルが置かれているサーバを二重化し、耐障害性の向上を図っていること
- イ マスタファイルのデータを複数件まとめて検索・加工するための機能が、システムに盛り込まれていること
- ウ マスタファイルのメンテナンスは、特権アカウントを付与された者だけに許されていること
- エ マスタファイルへのデータ入力チェック機能が、システムに盛り込まれていること

問90

“システム監査基準”における、組織体がシステム監査を実施する目的はどれか。

- ア 運用しているシステム部門によるテストによって、社内ネットワーク環境の脆弱性を知り、ネットワーク環境を整備する。
- イ 自社の強み・弱み、自社を取り巻く機会・脅威を整理し、新たな経営戦略・事業分野を設定する。
- ウ 情報システムにまつわるリスクに対するコントロールの整備・運用状況を評価し、改善につなげることによって、ITガバナンスの実現に寄与する。
- エ ソフトウェア開発の生産性のレベルを客観的に知り、開発組織の能力を向上させるために、より高い生産性レベルを目指して取り組む。

問91

システム監査の実施体制に関する記述のうち、適切なものはどれか。

- ア 監査依頼者が監査報告に基づく改善指示を行えるように、システム監査人は監査結果を監査依頼者に報告する。
- イ 業務監査の一部として情報システムの監査を行う場合には、利用部門のメンバによる監査チームを編成して行う。
- ウ システム監査人がほかの専門家の支援を受ける場合には、支援の範由、方法、監査結果の判断などは、ほかの専門家の責任において行う。
- エ 情報システム部門における開発の状況の監査を行う場合は、開発内容を熟知した情報システム部門員による監査チームを編成して行う。

問92

システム監査規程の最終的な承認者はだれか。

- ア 監査対象システムの利用部門の長
- イ 経営者
- ウ 情報システム部門の長
- エ 被監査部門の長

問93

システム監査で実施するヒアリングに関する記述のうち、適切なものはどれか。

- ア 監査対象業務に精通した被監査部門の管理者の中からヒアリングの対象者を選ぶ。
- イ ヒアリングで被監査部門から得た情報を裏付けるための文書や記録を入手するよう努める。
- ウ ヒアリングの中で気が付いた不備事項について、その場で被監査部門に改善を指示する。
- エ 複数人でヒアリングを行うと記録内容に相違が出ることもあるので、1人のシステム監査人が行う。

問94

システム設計の段階において、ユーザ要件が充足されないリスクを低減するコントロールを監査するときのチェックポイントはどれか。

- ア システム設計書に基づき、プログラム仕様書を作成していること
- イ システムテスト要件に基づいてテスト計画を作成し、システム運用部門の責任者の承認を得ていること
- ウ プログラミングは定められた標準に従っていること
- エ 利用部門が参画して、システム設計書のレビューを行っていること

問95

ソフトウェア資産管理に対する監査のチェックポイントとして、適切なものはどれか。

- ア ソフトウェアの提供元の開発体制について考慮しているか。
- イ ソフトウェアのライセンス証書などのエビデンスが保管されているか。
- ウ データベースの分割などによって障害の局所化が図られているか。
- エ 導入時に既存システムとの整合性を評価しているか。

問96

システム監査人が監査報告書に記載する事項のうち、監査人の業務範囲を逸脱するものはどれか。

- ア 改善の勧告
- イ 改善の緊急性の判断
- ウ 改善の指摘
- エ 改善の命令

問97

プログラミングの信頼性の監査において、指摘事項に該当するものはどれか。

- ア プログラマは、プログラム設計書に基づいてプログラミングを行っている。
- イ プログラマは、プログラムの全てのロジックパスの中から、サンプリングで単体テスト項目を設定している。
- ウ プログラミングチームのリーダーは、単体テストの実施結果を記録し保管している。
- エ プログラムを作成したプログラマ以外の第三者が、単体テストを行っている。

問98

内部統制の観点から、組織内の相互牽制の仕組みで、データのインテグリティが確保できる体制はどれか。

- ア 業務ニーズにそった効率の良いデータ入力システムを実現するため、情報システム部門がデータ入力システムを開発してデータ入力する。
- イ 情報システム部門の担当者は、その経験を生かし、システム開発においてデータの整合性が保てるように、長期間、同一部署に配置する。
- ウ 情報システム部門の要員が他部門に異動する場合は、関連する資料をもたせ、システムトラブルなどの緊急時に戦力となるようにする。
- エ 情報システム部門は、データを入力する利用部門からの独立を保ち、利用部門がデータの正確性を維持できるようにする。

問99

システム開発を外部委託している部門が、委託先に対する進捗管理についてシステム監査を受ける場合、提出すべき資料はどれか。

- ア 委託先から定期的に受領している業務報告及びその検証結果を示している資料
- イ 成果物の検収方法を明確にしている資料
- ウ ソフトウェアの第三者への預託を行っていることを示している資料
- エ データや資料などの回収と廃棄の方法を明確にしている資料

問100

システム監査において、監査証拠となるものはどれか。

- ア システム監査チームが監査意見を取りまとめるためのミーティングの議事録
- イ システム監査チームが監査報告書に記載した指摘事項
- ウ システム監査チームが作成した個別監査計画書
- エ システム監査チームが被監査部門から入手したシステム運用記録

問101

監査調書はどれか。

- ア 監査人が行った監査手続の実施記録であり、監査意見の根拠となるもの
- イ 監査人が監査実施に当たり、被監査部門などへ提出する監査人自身のセキュリティ誓約書をまとめたもの
- ウ 監査人が検討に利用した基準書、ガイドラインをまとめたもの
- エ 監査人が判断根拠とする資料であり、監査報告書とともに公表するよう義務付けられたもの

問102

機密性が高い情報を、電子メールを使用して取引先に伝達する方法についての監査で確認した状況のうち、情報漏えい防止の観点から適切なものはどれか。

- ア 自社の公開Webサイトに当該情報を載せ、取引先に電子メールでそのページのURLを伝えていること
- イ 当該情報を記載した添付ファイルにパスワードを設定して、取引先に電子メールを送り、電子メールとは別の手段でパスワードを伝えていること
- ウ 当該情報を記載した添付ファイルにパスワードを設定して、パスワードを本文に記載した電子メールを取引先に送っていること
- エ 取引先に送る電子メールの本文に、当該情報を記載していること

問103

ソースコードのバージョン管理システムが導入された場合に、システム監査において、ソースコードの機密性のチェックポイントとして追加することが適切なものはどれか。

- ア バージョン管理システムに登録した変更結果を責任者が承認していること
- イ バージョン管理システムのアクセスコントロールの設定が適切であること
- ウ バージョン管理システムの導入コストが適正な水準にあること
- エ バージョン管理システムを開発部門が選定していること

問104

リスクアセスメントに基づく監査対象の選定として、適切なものはどれか。

- ア 運用開始時期の順に、全てのシステムを対象とする。
- イ 監査実施体制を踏まえて、実施可能なシステムを対象とする。
- ウ 無作為に抽出したシステムを対象とする。
- エ 問題発生の可能性とその影響の大きなシステムを対象とする。

問105

経済産業省の“営業秘密管理指針”に基づく営業秘密データの管理状況について監査を行うとき、秘密管理性のチェックポイントはどれか。

- ア 当該データが経営効率の改善に役立っているかどうかを分析していること
- イ 当該データの記録媒体に秘密を意味する表示をしていること
- ウ 当該データの内容が刊行物に掲載されていないかを定期的に確認していること
- エ 当該データの内容が公序良俗に反していないかを確認していること

問106

アクセス制御を監査するシステム監査人がとった行動のうち、適切なものはどれか。

- ア ソフトウェアに関するアクセス制御の管理表の作成と保管
- イ データに関するアクセス制御の管理状況の確認
- ウ ネットワークに関するアクセス制御の管理方針の制定
- エ ハードウェアに関するアクセス制御の運用管理の実施

問107

PMBOKによれば、プロジェクトのリスクマネジメントにおいて、脅威に対して適用できる対応戦略と好機に対して適用できる対応戦略がある。脅威に対して適用できる対応戦略はどれか。

- ア 活用
- イ 強化
- ウ 共有
- エ 受容

問108

システムの一斉移行方式の特徴に関する記述として、適切なものはどれか。

- ア 運用方法はシステム稼働後に段階的に周知されるので、利用者の混乱が避けられる。
- イ システム規模が小さい場合に行われ、移行に失敗した場合の影響範囲を限定できる。
- ウ 新旧システムを並行して運用することによる作業の二重負担を避けることができ、経済的効果が大きい。
- エ 新システムの処理結果と従来システムの処理結果を比較しながら運用することができ、問題がなければ比較作業を一斉にやめて新システムに移行できる。

問109

一斉移行方式の特徴のうち、適切なものはどれか。

- ア 新旧システム間を接続するアプリケーションが必要となる。
- イ 新旧システムを並行させて運用し、ある時点で新システムに移行する。
- ウ 新システムへの移行時のトラブルの影響が大きい。
- エ 並行して稼働させるための運用コストが発生する。

問110

システムの開発部門と運用部門が別々に組織化されているとき、開発から運用への移行を円滑かつ効果的に進めるための方法のうち、適切なものはどれか。

- ア 運用テストの完了後に、開発部門がシステム仕様と運用方法を運用部門に説明する。
- イ 運用テストを効率良く行うために、開発部門の支援を受けずに、運用部門だけで実施する。
- ウ 運用部門からもシステム開発に積極的に参加し、運用性の観点から助言する。
- エ 開発部門は、運用テストを実施して運用マニュアルを作成し、運用部門に引き渡す。

問111

PMBOKによれば、WBSで定義するものはどれか。

- ア プロジェクトで行う作業を階層的に要素分解したワークパッケージ
- イ プロジェクトの実行、監視・コントロール、及び終結の方法
- ウ プロジェクトの要素成果物、除外事項及び制約条件
- エ ワークパッケージを完了するために必要な作業

問112

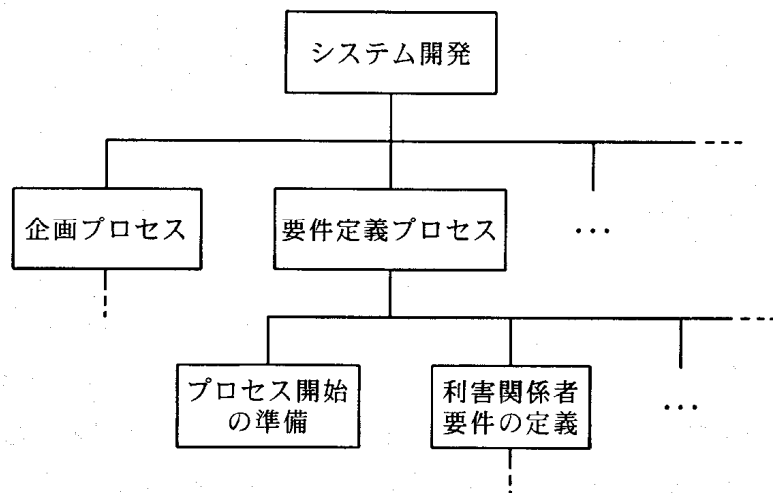
ソフトウェア開発においてWBS (WbrkBreakdownStructure)を使う目的として、適切なものはどれか。

- ア 開発コストを見積もり、それを重点的に管理する。
- イ クリティカルパスを早期に発見して、それを重点的に管理する。
- ウ 作業をトップダウン方式で細かく分割して、作業管理をしやすくする。
- エ 利用可能な資源を考慮した作業スケジュールを作成する。

問113

図のように、プロジェクトチームが実行すべき作業を上位の階層から下位の階層へ段階的に分解したものを何と呼ぶか。

- ア CPM
- イ EVM
- ウ PERT
- エ WBS



問114

プロジェクトスコープマネジメントにおいて、WBS作成のプロセスで行うことはどれか。

- ア 作業の工数を算定してコストを見積もる。
- イ 作業を階層的に細分化する。
- ウ 作業を順序付けして、スケジュールとして組み立てる。
- エ 成果物を生成するアクティビティを定義する。

問115

ソフトウェア開発においてWBS (Work Breakdown Structure)を使用する目的として、適切なものはどれか。

- ア 開発の所要日数と費用がトレードオフの関係にある場合に、総費用の最適化を図る。
- イ 作業の順序関係を明確にして、重点管理すべきクリティカルパスを把握する。
- ウ 作業の日程を横棒(バー)で表して、作業の開始や終了時点、現時点の進捗を明確にする。
- エ 作業を階層に分解して、管理可能な大きさに細分化する。

問116

ソフトウェアの再利用に関する記述のうち、最も適切なものはどれか。

- ア 大きい部品を再利用するよりも、小さい部品を再利用の方が、単位規模当たりの開発工数の削減効果は大きい。
- イ 再利用可能な部品の開発は、同一規模の通常のソフトウェアを開発する場合よりも工数がかかる。
- ウ 部品の再利用を促進するための表彰制度などのインセンティブの効果は、初期においては低いが、時間の経過とともに高くなる。
- エ 部品を再利用したときに削減できる工数の比率は、部品の大きさに反比例する。

問117

W. ハンフリーによって提唱されたプロセス成熟度モデル(CMM)の説明として、適切なものはどれか。

- ア ソフトウェア開発プロジェクトのプロセスを評価するためのモデルである。
- イ ソフトウェア開発プロセスモデルの一種である。
- ウ ソフトウェアプロセスの枠組みを標準化したシステム開発取引の共通フレームである。
- エ プロジェクトの成熟度に応じてソフトウェア開発の手順を定義したモデルである。

問118

CMM I を説明したものはどれか。

- ア ソフトウェア開発組織及びプロジェクトのプロセスの成熟度を評価するためのモデルである。
- イ ソフトウェア開発のプロセスモデルの一種である。
- ウ ソフトウェアを中心としたシステム開発及び取引のための共通フレームのことである。
- エ プロジェクトの成熟度に応じてソフトウェア開発の手順を定義したモデルである。

問119

プロジェクトの特性はどれか。

- ア 独自性はあるが、有期性がない。
- イ 独自性はないが、有期性がある。
- ウ 独自性も有期性もある。
- エ 独自性も有期性もない。

問120

クリーンルーム手法に関する記述のうち、適切なものはどれか。

- ア 開発要員は、単体テスト結果の品質を統計的手法で客観的に評価する。品質が基準値を満たさなければ、前工程の作業をやり直す。
- イ 機能をトップダウンで、データと手続きに段階的に詳細化する。その際に、命題論理、述語論理、代数関数合成などを使用するので、事務処理アプリケーションの開発には向いていない。
- ウ 分析、設計工程では、欠陥は入り込まないので、コンパイルが完了すると出荷する。
- エ ライフサイクルの初期の段階から設計に力点をおき、インクリメンタル(段階的拡充)開発とチームによるレビューと検証を十分に行い、欠陥を検出する。

問121

X P (Extreme Programming)において、実践することが提唱されているものはどれか。

- ア 構造化設計
- イ テストツールの活用
- ウ ペアプログラミング
- エ ユースケースの活用

問122

プロジェクトにおけるコミュニケーション手段のうち、プル型コミュニケーションはどれか。

- ア イン트라ネットサイト
- イ テレビ会議
- ウ 電子メール
- エ ファックス

問123

10人が0.5kステップ/人日の生産性で作業するとき、30日間を要するプログラミング作業がある。10日目が終了した時点で作業が終了したステップ数は、10人の合計で30kステップであった。予定の30日間でプログラミングを完了するためには、少なくとも何名の要員を追加すればよいか。ここで、追加する要員の実産性は、現在の要員と同じとする。

- ア 2 イ 7 ウ 10 エ 20

問124

業務部門が起票した入力原票を、情報システム部門でデータ入力する場合、情報システム部門の業務として、適切なものはどれか。

- ア 業務部門が入力原票ごとの処理結果を確認できるように、処理結果リストを業務部門に送付している。
- イ 入力原票の記入内容に誤りがある場合は、誤りの内容が明らかなきに限り、入力担当者だけの判断で入力原票を修正し、入力処理している。
- ウ 入力原票は処理期日まで情報システム部門で保管し、受領枚数の点検などの授受確認は、処理期日直前に一括して行うことにしている。
- エ 入力済みの入力原票は、不正使用や機密情報の漏えいなどを防止するために、入力後直ちに廃棄することにしている。

問125

ソースコードのバージョン管理システムが導入された場合に、システム監査において、ソースコードの機密性のチェックポイントとして追加することが適切なものはどれか。

- ア バージョン管理システムに登録したソースコードの変更結果を責任者が承認していること
- イ バージョン管理システムのアクセスコントロールの設定が適切であること
- ウ バージョン管理システムの導入コストが適正な水準にあること
- エ バージョン管理システムを開発部門が選定していること

問126

スプレッドシートの処理ロジックの正確性に関わるコントロールを監査する際のチェックポイントはどれか。

- ア スプレッドシートの作成者と利用者が同一であること
- イ スプレッドシートのバックアップが行われていること
- ウ スプレッドシートのプログラムの内容が文書化され検証されていること
- エ スプレッドシートの利用者が定められていること

問127

プロジェクトのリスクに対応する戦略として、損害発生時のリスクに備え、損害賠償保険に加入することにした。PMBOKによれば、該当する戦略はどれか。

- ア 回避 イ 軽減 ウ 受容 エ 転嫁

問128

データのバックアップに関する記述のうち、適切なものはどれか。

- ア バックアップからの復旧時間を最短にするために、差分バックアップ方式を採用する。
イ バックアップからの復旧処理でランダムアクセスを可能にするために、磁気テープにバックアップする。
ウ バックアップしたデータの整合性を保証するために、バックアップ処理と業務処理が重ならないようにスケジューリングする。
エ バックアップ処理の時間を最短にするために、同一記憶媒体内にバックアップする。

問129

データベースの障害に備えて作成するバックアップファイルの管理として、適切なものはどれか。

- ア 定期的にデータベース全体のバックアップファイルを新しい媒体に作成し、毎日、変更のあったデータだけの差分バックアップファイルを別の媒体に作成している。
イ データベースには重要なデータが格納されているので、そのバックアップファイルが悪用されないように、媒体にはラベルを付けないで保管している。
ウ バックアップファイルの作成は、データベースを更新した人に、その都度行ってもらっている。
エ バックアップファイルを作成するときは、直前のバックアップファイルを格納した媒体に上書きするようにしている。

問130

ファイルのバックアップに関する記述のうち、適切なものはどれか。

- ア オンラインファイルの内容を磁気テープにバックアップする方式は安価であるが、その反面、自動化できない欠点がある。
イ ハードウェア障害や人為的なミスによって消失したファイルの復元にその効果を期待できる。
ウ ファイルのミラーリングを行っているシステムでは、ファイルのバックアップは全く不要な作業である。
エ 物理的に別の装置に同一ファイルを保有するファイルデュプレックスは、ファイルのバックアップコピーをファイル作成時には行わず、更新時に行っている。

問131

データベースのバックアップ処理には、フルバックアップ方式と差分バックアップ方式がある。差分バックアップ方式に関する記述のうち、適切なものはどれか。

- ア 障害からの回復時に差分だけ処理すればよいので、フルバックアップ方式に比べて復旧時間が短い。
- イ フルバックアップのデータで修復した後に、差分を加えて復旧する。
- ウ フルバックアップ方式と交互に運用することはできない。
- エ フルバックアップ方式に比べ、バックアップに要する時間が長い。

問132

次の仕様のバックアップシステムにおいて、金曜日に変更されたデータの増分バックアップを取得した直後に磁気ディスクが故障した。修理が完了した後、データを復元するのに必要となる時間は何秒か。ここで、増分バックアップは直前に行ったバックアップとの差分だけをバックアップする方式であり、金曜日に変更されたデータの増分バックアップを取得した磁気テープは取り付けられた状態であって、リストア時には磁気テープを1本ごとに取り替える必要がある。また、次の仕様に示された以外の時間は無視する。

[バックアップシステムの仕様]

バックアップ媒体	磁気テープ (各曜日ごとの7本を使用)
フルバックアップを行う曜日	毎週日曜日
増分バックアップを行う曜日	月曜日～土曜日の毎日
フルバックアップのデータ量	100G バイト
磁気テープからのリストア時間	10 秒/G バイト
磁気テープの取替え時間	100 秒/本
変更されるデータ量	5G バイト/日

- ア 1,250
- イ 1,450
- ウ 1,750
- エ 1,850

問133

データの追加・変更・削除が、少ないながらも一定の頻度で行われるデータベースがある。このデータベースのフルバックアップを磁気テープに取得する時間間隔を今までの2倍にした。このとき、データベースのバックアップ又は復旧に関する記述のうち、適切なものはどれか。

- ア ジャーナル情報によって復旧するときの処理時間が平均して約2倍になる。
- イ フルバックアップ1回当たりの磁気テープ使用量が約2倍になる。
- ウ フルバックアップ1回当たりの磁気テープ使用量が約半分になる。
- エ フルバックアップ取得の平均実行時間が約2倍になる。

問134

次の処理条件でサーバ上のファイルを磁気テープにバックアップするとき、バックアップの運用に必要な磁気テープは何本か。

[処理条件]

- (1) 毎月初日(1日)にフルバックアップを取る。フルバックアップは1回につき磁気テープ1本を必要とする。
 - (2) フルバックアップを取った翌日から次のフルバックアップまでは、毎日、差分バックアップを取る。差分バックアップは、差分バックアップ用として別の磁気テープ1本に追記し、1か月分が1本に記録できる。
 - (3) 常に6か月前の同一日までのデータについて、指定日の状態にファイルを復元できることを保証する。ただし、6か月前の同一日が存在しない場合は、当該月の月末日以降のデータについて、指定日の状態にファイルを復元できることを保証する。
- (例：10月31日の場合、4月30日以降のデータについて、指定日の状態にファイルを復元できることを保証する。)

ア 12

イ 13

ウ 14

エ 15

問135

データのバックアップ方法に関する記述のうち、最も適切なものはどれか。

- ア 業務処理がバックアップ処理と重なるとレスポンスが遅くなる可能性がある場合には、両方の処理が重ならないようにスケジュールを立てる。
- イ バックアップ作業時間を短くするためには、別のファイル名にしたバックアップデータを同一記憶媒体内に置く。
- ウ バックアップデータからの復旧時間を短くするためには、差分バックアップを採用する。
- エ バックアップデータを長期保存するためには、ランダムアクセスが可能な媒体にする。

問136

サービスデスク組織の構造の特徴のうち、ローカルサービスデスクの特徴はどれか。

- ア サービスデスクを1拠点又は少数の場所に集中することによって、サービス要員を効率的に配置したり、大量のコールに対応したりすることができる。
- イ サービスデスクを利用者の近くに配置することによって、言語や文化の異なる利用者への対応、専用要員によるVIP対応などができる。
- ウ サービス要員は複数の地域や部門に分散しているが、通信技術を利用することによって、単一のサービスデスクであるかのようなサービスが提供できる。
- エ 分散拠点のサービス要員を含めた全員を中央で統括して管理することによって、統制の取れたサービスが提供できる。

問137

ソフトウェア開発プロジェクトで行う構成管理の対象項目として、適切なものはどれか。

- ア 開発作業の進捗状況
- イ 成果物に対するレビューの実施結果
- ウ プログラムのバージョン
- エ プロジェクト組織の編成

問138

次の条件でITサービスを提供している。SLAを満たすためには、サービス時間帯中の停止時間は1か月に最大で何時間以内であればよいか。ここで、1か月の営業日は30日とする。

〔SLAの条件〕

- ・サービス時間帯は営業日の午前6時から翌日午前1時まで。
- ・可用性99.5%以上とすること。

- ア 1
- イ 2
- ウ 3
- エ 4

問139

SLAを策定する際の方針のうち、適切なものはどれか。

- ア 考えられる全ての項目に対し、サービスレベルを設定する。
- イ 顧客及びサービス提供者のニーズ、並びに費用を考慮して、サービスレベルを設定する。
- ウ サービスレベルを設定する全ての項目に対し、ペナルティとしての補償を設定する。
- エ 将来にわたって変更が不要なサービスレベルを設定する。

問140

システムの運用に関する記述のうち、適切なものはどれか。

- ア 故障した構成品目を切り離し、システムのより重要な機能を存続させることを、縮退運転という。
- イ 障害時のファイルの回復を目的として、定期的にファイルを別の記憶媒体に保存することを、リストアという。
- ウ チェックポイントで記録しておいたデータを使用して、プログラムの実行を再開することを、リゾートという。
- エ データベースを変更が行われた以前の状態に復元することを目的としたトランザクション処理の記録を、データログという。

問141

ITサービスマネジメントの管理プロセスはどれか。

- ア サービスレベル管理
- イ スケジュール管理
- ウ 品質管理
- エ リスク管理

問142

ITサービスを廃止する際には、使われていた資産を包括的に識別し、余分な資産の除去や解放を適切に行うことが重要である。除去すべきでない資産を誤って除去することが原因で起こる可能性がある事象はどれか。

- ア 磁気ディスク内の使わなくなる領域の無駄使い
- イ ソフトウェアやハードウェアの保守料金の過払い
- ウ ソフトウェアライセンスの無駄使い
- エ 廃止するITサービスと資産を共有している別のITサービスでのインシデントの発生

問143

“システム管理基準”に基づいて、システムの信頼性、安全性、効率性を監査する際に、システムが不正な使用から保護されているかどうかという安全性の検証項目として、最も適切なものはどれか。

- ア アクセス管理機能の検証
- イ フェールソフト機能の検証
- ウ フォールトトレラント機能の検証
- エ リカバリ機能の検証

問144

プロジェクトの目的及び範囲を明確にするマネジメントプロセスはどれか。

- ア コストマネジメント
- イ スコープマネジメント
- ウ タイムマネジメント
- エ リスクマネジメント

問145

プロジェクト全体のスケジュールを短縮する技法の一つである“クラッシング”では、メンバーの時間外勤務を増やしたり、業務内容に精通したメンバーを新たに増員したりする。“クラッシング”を行う際に、優先的に資源を投入すべきスケジュールアクティビティはどれか。

- ア 業務の難易度が最も高いスケジュールアクティビティ
- イ クリティカルパス上のスケジュールアクティビティ
- ウ 資源が確保できる時期に開始するスケジュールアクティビティ
- エ 所要期間を最も長く必要とするスケジュールアクティビティ

問146

プロジェクトメンバーが16人のとき、2人ずつの総当たりでプロジェクトメンバー相互の顔合わせ会を行うためには、延べ何時間の顔合わせ会が必要か。ここで、顔合わせ会1回の所要時間は0.5時間とする。

- ア 8
- イ 16
- ウ 30
- エ 60

問147

ミッションクリティカルシステムの意味として、適切なものはどれか。

- ア OSなどのように、業務システムを稼働させる上で必要不可欠なシステム
- イ システム運用条件が、性能の限界に近い状態の下で稼働するシステム
- ウ 障害が起きると、企業活動や社会に重大な影響を及ぼすシステム
- エ 先行して試験導入され、成功すると本格的に導入されるシステム

問148

ITサービスマネジメントにおけるインシデントの記録と問題の記録の関係についての記述のうち、適切なものはどれか。

- ア インシデントの分類とは異なる基準で問題を分類して記録する。
- イ 問題の記録1件は、必ずインシデントの記録1件と関連付けられる。
- ウ 問題の記録には、問題の記録の発端となったインシデントの相互参照情報を含める。
- エ 問題の記録の終了の際に既知の誤りが特定されていれば、問題の記録の発端となったインシデントの記録を削除する。

問149

ITサービスマネジメントのキャパシティ管理プロセスにおける、オンラインシステムの容量・能力の利用の監視についての注意事項のうち、適切なものはどれか。

- ア 応答時間やCPU使用率などの複数の測定項目を定常的に監視する。
- イ オンライン時間帯に性能を測定することはサービスレベルの低下につながるので、測定はオフライン時間帯に行う。
- ウ キャパシティ及びパフォーマンスに関するインシデントを記録する。
- エ 性能データのうちの一定期間内の最大値だけに着目し、管理の限界を逸脱しているかどうかを確認する。

問150

落雷によって発生する過電圧の被害から情報システムを守るための手段として、有効なものはどれか。

- ア サージ保護デバイス（SPD）を介して通信ケーブルとコンピュータを接続する。
- イ 自家発電装置を設置する。
- ウ 通信線を、経路が異なる2系統とする。
- エ 電源設備の制御回路をデジタル化する。

問151

アクセス制御を監査するシステム監査人が採った行動のうち、適切なものはどれか。

- ア ソフトウェアに関するアクセス制御の管理表の作成と保管
- イ データに関するアクセス制御の管理状況の確認
- ウ ネットワークに関するアクセス制御の管理方針の制定
- エ ハードウェアに関するアクセス制御の運用管理の実施

問152

プロジェクトマネジメントのプロセスのうち、計画プロセスグループ内で実施するプロセスはどれか。

- ア スコープの定義
- イ ステークホルダの特定
- ウ 品質保証の実施
- エ プロジェクト憲章の作成

問153

プロジェクトのスケジュールを短縮するために、アクティビティに割り当てる資源を増やして、アクティビティの所要期間を短縮する技法はどれか。

- ア クラッシング
- イ クリティカルチェーン法
- ウ ファストトラッキング
- エ モンテカルロ法

問154

情報セキュリティ監査において、可用性を確認するチェック項目はどれか。

- ア 外部記憶媒体の無断持出しが禁止されていること
- イ 中断時間を定めたSLAの水準が保たれるように管理されていること
- ウ データ入力時のエラーチェックが適切に行われていること
- エ データベースが暗号化されていること

問155

事業継続計画（BCP）について監査を実施した結果、適切な状況と判断されるものはどれか。

- ア 従業員の緊急連絡先リストを作成し、最新版に更新している。
- イ 重要書類は複製せずに1か所で集中保管している。
- ウ 全ての業務について、優先順位なしに同一水準のBCPを策定している。
- エ 平時にはBCPを従業員に非公開としている。

問156

I T I Lによれば、サービスデスク組織の特徴のうち、バーチャル・サービスデスクのものはどれか。

- ア サービスデスク・スタッフは複数の地域に分散しているが、通信技術を利用することによって、利用者からは単一のサービスデスクのように見える。
- イ 専任のサービスデスク・スタッフは置かず、研究や開発、営業などの業務の担当者が兼任で運営する。
- ウ 費用対効果の向上やコミュニケーション効率の向上を目的として、サービスデスク・スタッフを単一又は少数の場所に集中させる。
- エ 利用者の拠点と同じ場所か、物理的に近い場所に存在している。

問157

J I S Q 20000-1は、サービスマネジメントシステム（SMS）及びサービスのあらゆる場面でP D C A方法論の適用を要求している。SMSの計画（Plan）に含まれる活動はどれか。

- ア あらかじめ定めた間隔でのマネジメントレビューの実施とその記録の維持
- イ 権限、責任及びプロセスにおける役割についての枠組みの作成
- ウ 資金及び予算の割当て及び管理の活動を通じた、SMSの導入及び運用
- エ 承認された改善についての計画の作成、改善の実施とその報告

問158

ソフトウェアのパッチの適用において、システムに不具合が発生するリスクを低減するコントロールを監査する際のチェックポイントはどれか。

- ア キャパシティプランニングの手続を定めていること
- イ データベース管理者が任命され、マスクデータの管理手続を定めていること
- ウ ハードウェア管理台帳を作成し、システム管理者が管理していること
- エ 本稼働前にシステムの動作確認を十分に実施していること

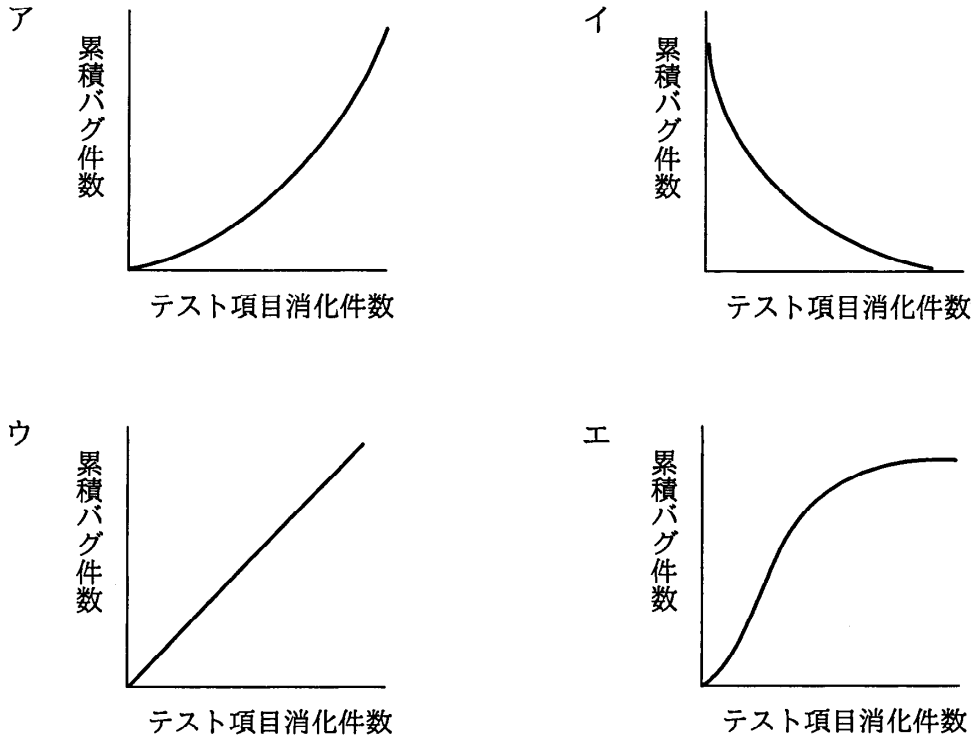
問159

システム開発の進捗管理などに用いられるトレントチャートの説明はどれか。

- ア 作業に関与する人と責任をマトリックス状に示したもの
- イ 作業日程の計画と実績を対比できるように帯状に示したもの
- ウ 作業の進捗状況と、予算の消費状況を関連付けて折れ線で示したもの
- エ 作業の順序や相互関係をネットワーク状に示したもの

問160

テスト工程での品質状況を判断するためには、テスト項目消化件数と累積バグ件数との関係进行分析し、評価する必要がある。品質が安定しつつあることを表しているグラフはどれか。



問161

サービスマネジメントシステムにおけるサービスの可用性はどれか。

- ア あらかじめ合意された時点又は期間にわたって、要求された機能を実行するサービス又はサービスコンポーネントの能力
- イ 計画した活動が実行され、計画した結果が達成された程度
- ウ 合意したレベルでサービスを継続的に提供するために、サービスに深刻な影響を及ぼす可能性のあるリスク及び事象を管理する能力
- エ サービスの要求事項を満たし、サービスの設計、移行、提供及び改善のために、サービス提供者の活動及び資源を、指揮し、管理する、一連の能力及びプロセス

問162

システムに関わるドキュメントが漏えい、改ざん、不正使用されるリスクに対するコントロールを監査する際のチェックポイントはどれか。

- ア システムの変更に伴い、ドキュメントを遅滞なく更新していること
- イ ドキュメントの機密性を確保するための対策を講じていること
- ウ ドキュメントの標準化を行っていること
- エ プロトタイプ型開発においても、必要なドキュメントを作成していること

問163

システム監査人が、監査報告書の原案について被監査部門と意見交換を行う目的として、最も適切なものはどれか。

- ア 監査依頼者に監査報告書を提出する前に、被監査部門に監査報告を行うため
- イ 監査報告書に記載する改善勧告について、被監査部門の責任者の承認を受けるため
- ウ 監査報告書に記載する指摘事項及び改善勧告について、事実誤認がないことを確認するため
- エ 監査報告書の記載内容に関して調査が不足している事項を被監査部門に口頭で確認することによって、不足事項の追加調査に代えるため

問164

プロジェクトで発生した課題の傾向を分析するために、ステークホルダ、コスト、スケジュール、品質などの管理項目別の課題件数を棒グラフとして件数が多い順に並べ、この順で累積した課題件数を折れ線グラフとして重ね合わせた図を作成した。この図はどれか。

- ア 管理図
- イ 散布図
- ウ 特性要因図
- エ パレート図

問165

サービスマネジメントにおいて、サービスレベル管理の要求事項はどれか。

- ア サービス継続及び可用性に対するリスクを評価し、文書化する。
- イ 提供するサービスのサービスカタログとSLAを作成し、顧客と合意する。
- ウ 人、技術、情報及び財務に関する資源を考慮して、容量・能力の計画を作成、実施及び維持する。
- エ 予算に照らして費用を監視及び報告し、財務予測をレビューし、費用を管理する。

問166

システム運用業務のオペレーション管理に関する監査で判明した状況のうち、指摘事項として監査報告書に記載すべきものはどれか。

- ア 運用責任者が、オペレータの作成したオペレーション記録を確認している。
- イ 運用責任者が、期間を定めてオペレーション記録を保管している。
- ウ オペレータが、オペレーション中に起きた例外処理を記録している。
- エ オペレータが、日次の運用計画を決定し、自ら承認している。